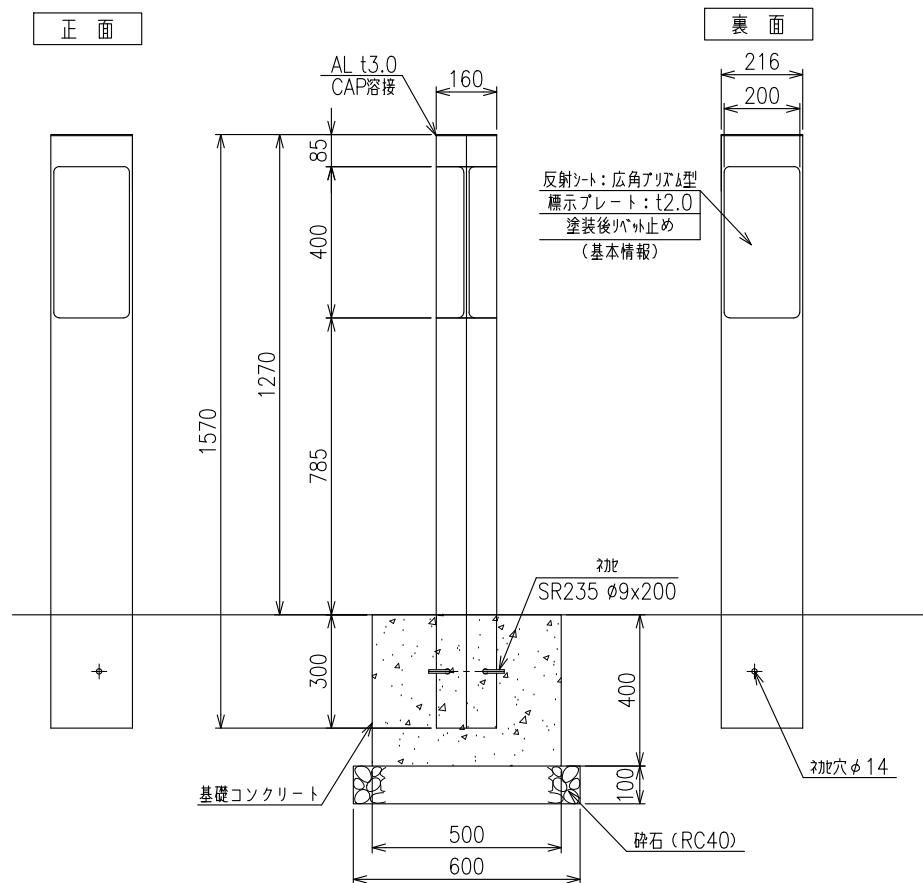


TYPE-200 (付加情報無し)

(両面 L=1570)

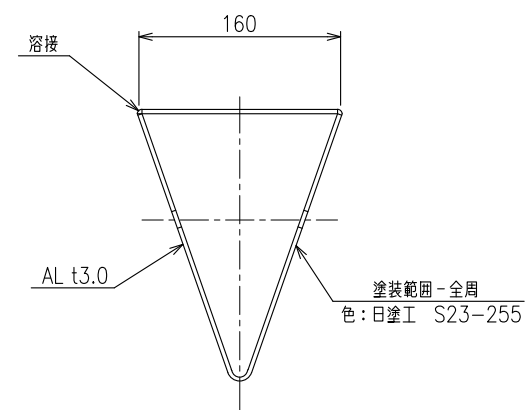
設置図

S=1:20



柱断面図

S=1:6



注) 貼り紙防止塗装ではありません。